



Паспорт
Светильник светодиодный полупроводниковый
«Линия-1-С-АЭС» ССП-А-220-065-С-Н,Т-УХЛ1
ТУ 3461–006–41677105–10



Паспорт на светильник светодиодный полупроводниковый «Линия» (далее светильник).

В паспорте приведены сведения о конструкции светильника, правила эксплуатации и условия работы, рекомендации по техническому обслуживанию, а также другие сведения, необходимые для правильной эксплуатации светильника.

К электрическому монтажу, осмотру и обслуживанию светильника должны допускаться лица, прошедшие инструктаж и обучение безопасным методам труда, проверку знаний правил безопасности с присвоением соответствующей квалификационной группы по технике безопасности.

1. Описание и работа

1.1. Назначение светильника.

1.1.1 Светильник накладного исполнения и предназначен для внутреннего освещения объектов. Светильник может устанавливаться на консоль. Соответствует требованиям ТР ТС 004/2011 «О безопасности низковольтного оборудования», ТР ТС 020/2011 «Электромагнитная совместимость технических средств», ТР ЕАЭС 037/2016 «Об ограничении применения опасных веществ в изделиях электротехники и радиоэлектроники».

1.2. Технические характеристики.

1.2.1. Напряжение питания - $140 \div 265$ В, род тока переменный ($50 \pm 10\%$) Гц или $200 \div 370$ В, род тока постоянный.

1.2.2. Относительная влажность до 95% (при температуре +40°C).

1.2.3. Рабочая температура среды от минус 30°C до плюс 60°C.

1.2.4. Цветовая температура свечения, К: Т - (теплый цвет свечения) $3\ 000 \div 4\ 000$, Н - (нормальный цвет свечения) $4\ 000 \div 6\ 000$.

1.2.5. Коэффициент пульсации светового потока не более 5%.

1.2.6. Коэффициент мощности не менее 0,95.

1.2.7. Климатическое исполнение УХЛ, категория размещения 1 по ГОСТ 15150.

1.2.8. Класс защиты от поражения электрическим током I по ГОСТ IEC 60598-1.

1.2.9. Источник света – модуль полупроводниковый светодиодный.

1.2.10. Степень защиты от внешних воздействий по ГОСТ 14254 не хуже IP40.

1.2.11. Срок службы светильника при соблюдении условий эксплуатации не менее 100 000 часов.

1.2.12. Срок хранения со дня изготовления составляет 3 года.

1.2.13. Пожаробезопасность соответствует НПБ 249-97, ГОСТ IEC 60598-1.

1.2.14. Сопротивление изоляции токоведущих частей не менее 2 МОм;

1.2.15. Сопротивление цепи заземления не более 0,5 Ом.

1.2.16. Тип кривой силы света по ГОСТ Р 54350 – косинусная.

1.2.17. Электрические и светотехнические параметры светильника должны соответствовать значениям, приведенным в таблице 1.

Таблица 1

Марка светильника	Тип светильника	Световой поток, не менее*, лм	Номинальная потребляемая мощность**, Вт
Линия-1-С-АЭС	ССП-А-220-065-С-Н,Т-УХЛ1	5700	48

* Световой поток указан для светодиодного модуля при температуре кристалла 25 °С. Для уточнения светового потока светильника необходимо смотреть IES-файл на светильник.

** Значение номинальной потребляемой мощности может отличаться на $\pm 20\%$.

1.2.18. Масса светильника не более 5,2 кг.

1.2.19. Общий вид и габаритные размеры светильника приведены на рисунке 1.

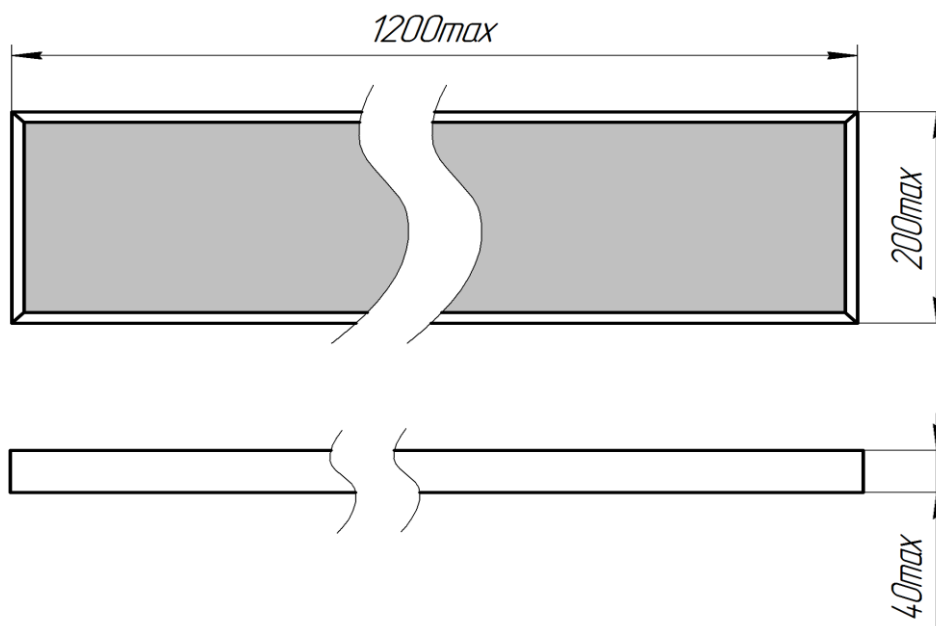


Рисунок 1

1.3. Комплектность поставки:

1.3.1. В комплект поставки светильника входит:

- светильник – 1 шт.,
- паспорт – 1 шт.,
- упаковочная тара – 1 шт.

1.4. Устройство и работа.

1.4.1. Светильник состоит (см. Рисунок 1) из корпуса, изготовленного из металла, защитного стекла, светодиодных полупроводниковых модулей, источника питания и контактного устройства.

1.4.2. Назначение составных частей светильника:

- корпус светильника является несущим элементом, на котором закреплены светодиодные полупроводниковые модули, источник питания и контактное устройство для подключения сетевого провода;
- защитное стекло вставляется в пазы корпуса, с помощью подвижной прижимной планки фиксируется в корпусе светильника и предназначено для создания необходимой кривой силы света.

Примечание: конструкция светильника постоянно совершенствуется, поэтому возможны изменения, не влияющие на его надёжность и технические параметры.

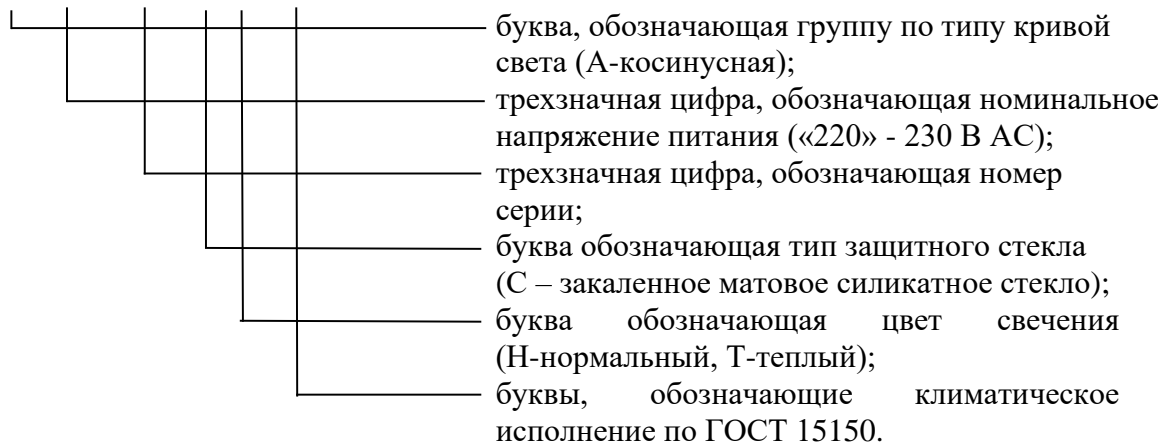
1.5. Маркировка.

1.5.1 Маркировка светильника содержит:

- товарный знак предприятия - изготовителя;
- наименование предприятия - изготовителя;
- адрес предприятия – изготовителя;
- шифр технических условий;
- марку и тип светильника;
- нормируемое напряжение питания в вольтах;
- номинальную потребляемую мощность в ваттах;
- код IP;
- знак обращения продукции на рынке Евразийского экономического союза;
- год и месяц изготовления

1.5.2 Структура условного обозначения

ССП-Х-XXX-XXX-Х-Х-XXX



1.6. Упаковка.

1.6.1. Упаковка светильника произведена по ГОСТ 23216 для условий хранения 2 (с) ГОСТ 15150.

1.6.2. Светильники упаковывают в транспортную тару, обеспечивающую их сохранность и защиту от механических повреждений.

1.6.3. На транспортной таре должны быть нанесены манипуляционные знаки: «Хрупкое – осторожно», «Бережь от влаги», «Верх», «Максимальное количество при складировании» по ГОСТ 14192.

2. Использование по назначению

2.1. Конструктивное исполнение.

2.1.1. Конструктивное исполнение светильника предназначено для внутреннего освещения общественных и производственных (офисных) помещений.

2.2. Подготовка к использованию.

2.2.1. Монтаж светильника на стену или потолок производится до подключения светильника к электрической сети и внешнему заземлению.

2.2.2. Для подключения светильника к электрической сети необходимо:

- открыть прижимную планку и извлечь защитное стекло из пазов корпуса;
- ввести сетевой провод через отверстие в корпусе светильника и подсоединить к контактному устройству, как показано на рисунке 2;

- ввести провод внешнего заземления и подключить к клемме « \perp »;

- поместить обратно в пазы корпуса светильника защитное стекло и закрыть прижимную планку.

Примечание:

В светильнике установлены технологические провода, подключенные к сетевому контактному устройству. При подключении светильника к электрической сети необходимо отсоединить технологические провода.

2.3. Меры безопасности.

2.3.1. Для обеспечения безопасности при эксплуатации светильника запрещается:

- производить любые работы со светильником при включенном напряжении;
- сборку и эксплуатацию светильника с повреждённой изоляцией проводов;

2.3.2. При монтаже и эксплуатации светильника необходимо руководствоваться:

- правилами устройств электроустановок (ПУЭ);
- настоящим паспортом на светильник.

2.3.3. С целью исключения поражения электрическим током светильник должен быть заземлен.

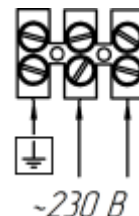


Рисунок 2

3. Хранение и транспортирование

3.1. Светильник должен храниться в упакованном виде по ГОСТ 23216 для условий хранения 2 (с) ГОСТ 15150.

3.2. Транспортирование светильника можно производить любым видом транспорта на любые расстояния.

3.3. При хранении и транспортировании светильник должен быть предохранён от попадания атмосферных осадков.

4. Сведения об утилизации

4.1 Все материалы, из которых изготовлен светильник, не представляют опасности для жизни и здоровья людей и окружающей среды и соответствуют ГОСТ ИЕС 60598-1.

4.2 После окончания эксплуатации светильник не требует специальной утилизации и может быть сдан как вторичное сырьё в соответствии с действующими правилами.

5. Гарантии изготовителя

5.1 Предприятие-изготовитель гарантирует соответствие светильника требованиям технических условий и нормальную работу в течение 5 лет с даты изготовления при условии соблюдения потребителем правил транспортирования, хранения, монтажа и эксплуатации.

5.2. В течение гарантийного срока ремонт, замена вышедших из строя светильников осуществляется предприятием-изготовителем безвозмездно при соблюдении потребителем указаний по монтажу и эксплуатации.

6. Сведения о рекламациях

6.1 Порядок предъявления рекламаций изложен в соответствии с действующими положениями на объектах применения.

6.2 Рекламации по установленной форме предъявляются предприятию-изготовителю с обязательным приложением акта забракования, без наличия которого рекламации не принимаются. Рекламации направляются по адресу:

302040, Россия, г. Орел, ул. Лескова. 19, АО «Протон»
тел./ факс. (4862) 41-04-12, (4862) 41-01-20

7. Свидетельство о приёмке

7.1. Светильник консольный светодиодный признан годным к эксплуатации и соответствует ТУ 3461–006–41677105–10 и признан годным к эксплуатации.

Место для штампа ОТК

дата